
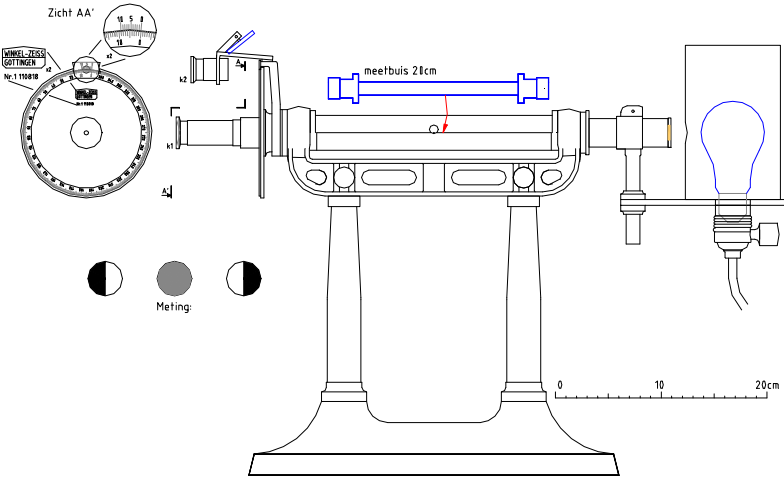


SIWE nr. 6	<b>Polarimeter 1 Winkel-Zeiss</b>
Doel	<b>Kwantitatieve bepaling van optisch actieve stoffen (sacharose, glucose, fructose,..) in oplossing door meting van de lichtdraaiing</b>
Type:	Nr.1 10818 principe Polarimeter van Laurent
Foto	
Schets:	
Bouwer:	Winkel-Zeiss Gottingen
Bouwjaar:	±1900
Afkomst : (schenker):	onbekend
Datum in:	
Afmetingen:	LxBxH: 58x19x43cm
Gewicht:	7 kg
Materiaal	Gietijzer, koperlegeringen, optische elementen: prisma's, lenzen
Plaats	
Beschrijving meting	<p>Bepaling van het gehalte van b.v. glucose in urine</p> <p>Steek de lamp (liefst monochromatisch licht) aan en wacht tot zij gestabiliseerd is.</p> <p>Giet de vloeistof in een doorschijnende meetbuis (cuvette) van 20cm.</p> <p>Kijk door de centrale kijker k1 en draai aan de gegradueerde schijf tot het halve-maanvormig beeld links overgaat in een halve-maanvormig beeld rechts.</p> <p>Lees de (hoek-)graden af door kijker k2 m.b.v. nonius; indien nodig corrigeren met de afleeswaarde van een lege meetbuis.</p> <p>Leid het glucosegehalte af uit tabellen rekening houdend met de afgelezen hoekgraden en de temperatuur van de vloeistof.</p> <p>Neem het gemiddelde van drie metingen, eventueel met ijking m.b.v. gekende concentraties.</p>
Opmerkingen	
Opmaak:	AB op 14.1.2006 Laatste wijziging door AB. op 16.1.2009 e-mail: alex.baerts@skynet.be