
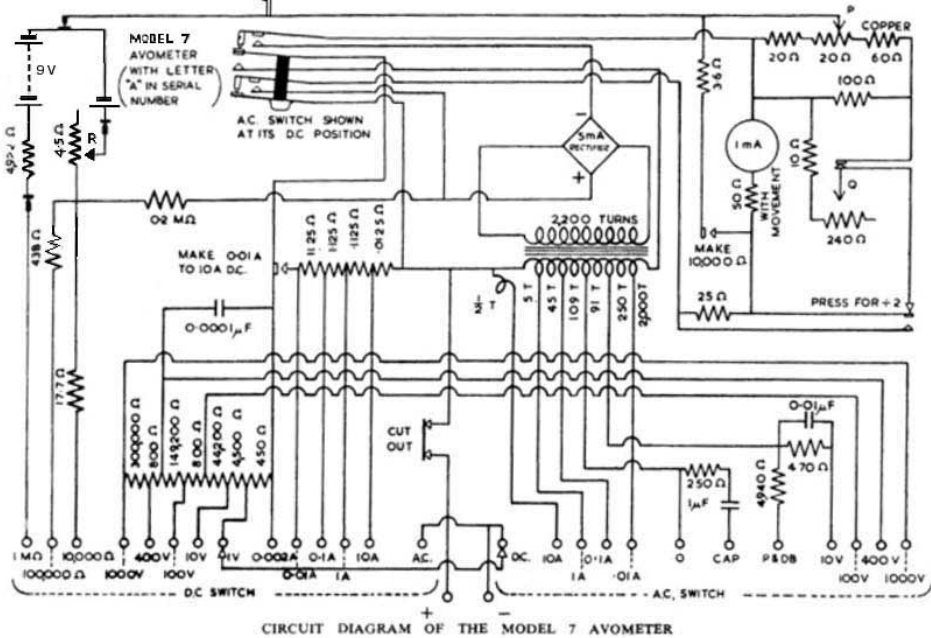


S.I.W.E nr.: 22	Multimeter
Doel	Met deze multimeter kunnen gelijk- en wisselspanningen, stromen, weerstanden en condensatoren worden gemeten. Tevens is er een dB schaal voorzien. De nauwkeurigheid bedraagt 1% voor DC en 2% voor AC waarden. Is voorzien van een spiegelschaal.
Type:	Universal AVOMeter Model 7 N°78210-A-1158
Foto :	
Schema :	 <p style="text-align: center;">CIRCUIT DIAGRAM OF THE MODEL 7 AVOMETER</p>
Bouwer:	AVO ... House, 92/96 Vauxhall Bridge Road, London S.W.1
Bouwjaar:	November 1958
Afkomst :	
Afmetingen:	B x D x H: 17 x 19 x 12cm
Gewicht:	2,3 kgr
Materiaal	Omkastning in aluminium, frontpaneel bakeliet (?), handvat leder.
Werking	Het meetinstrument is een 1milliA toestel einde schaal. Voorzieningen voor nauwkeurige instelling voor meten van AC zijn voorzien met gebruik van een inwendige batterij en instelling met de uitwendige knoppen.
Opmerkingen	De inwendige batterijen ontbreken. http://www.richardsradios.co.uk/avo7.html
Opmaak	AM op 24.1.2007. Laatste wijziging door AM. Op 07.11.2008 e-mail: andre.montald@skynet.be